

PRZEZNACZENIE

Zaczepek kulowy **K-047** jest przeznaczony do holowania przyczepy. Zaczepek ten posiada aktualne Świadectwo Homologacji uprawniające do oznaczenia wyrobu znakiem homologacji **e20**.

WARUNKI MONTAŻU

Zaczepek kulowy **K-047** może być używany i eksploatowany w samochodzie o właściwym stanie technicznym elementów nadwozia. Zaczepek musi być zamontowany i eksploatowany w samochodzie zgodnie z niniejszą instrukcją.

Wszystkie śruby i nakrętki występujące w zaczepek kulowym muszą być dokręcone odpowiednim momentem obrotowym (M_0) o wartościach podanych w poniższej tabeli (dla śrub w klasie 8.8):

M8	-	25 (Nm)	M12	-	85 (Nm)
M10	-	50 (Nm)	M16	-	200 (Nm)

WARUNKI EKSPLOATACJI

Zaczepek kulowy **K-047** posiada tabliczkę znamionową określającą prawidłowe i bezpieczne obciążenie zaczepeku, tj.:

Typ: K-047 A50-X e20 00-1746 D = 7,7 kN S = 75 kg R = 1300 kg	Numer katalogowy zaczepeku kulowego Klasa zaczepeku kulowego (urządzenia sprzęgającego) Nr świadectwa Homologacji zaczepeku kulowego Teoretyczna siła odniesienia działająca na zaczepek kulowy Max. dopuszczalne obciążenie pionowe kuli zaczepeku Max. dopuszczalne obciążenie holowanej przyczepy
--	---

Siłę D wylicza się ze wzoru:

$$D = g \times \frac{T \times R}{T + R} \text{ kN}$$

T-technicznie dopuszczalna maksymalna masa, w tonach, pojazdu ciągnącego (także ciągników holujących) łącznie, jeśli występuje, z obciążeniem pionowym przyczepy z osią centralną.

R-technicznie dopuszczalna maksymalna masa, w tonach, przyczepy samochodowej z dyszlem ruchomym w płaszczyźnie pionowej lub naczepy.

g- przyspieszenie ziemskie (przyjmowane jako 9,81 m/s²)

Podczas eksploatacji poszczególne elementy zaczepeku kulowego powinny być utrzymane w należytnym stanie technicznym i zabezpieczone przed działaniem korozji. W czasie holowania przyczepa musi być złączona dodatkowym elastycznym złączem o odpowiedniej wytrzymałości (linka, łańcuch). W czasie eksploatacji zaczepeku kulowego należy okresowo sprawdzać połączenia śrubowe, a w przypadku poluzowania nakrętek należy je dokręcić.

MONTAŻ

Zaczepek kulowy **K-047** składa się z następujących elementów:

- | | | | |
|-----------------------------------|----------|------------------------------|----------|
| 1. Korpus | - 1 szt. | 5. Śruba M12x70 (PN/M-82101) | - 2 szt. |
| 2. Kula | - 1 szt. | 6. Podkładka sprężysta Ø12,2 | - 6 szt. |
| 3. Uchwyt gniazda elektrycznego | - 1 szt. | 7. Podkładka okrągła Ø13,0 | - 6 szt. |
| 4. Śruba M12x1,25x40 (PN/M-82105) | - 4 szt. | 8. Nakrętka M12 | - 2 szt. |

W celu zamontowania zaczepeku kulowego należy przestrzegać poniższego opisu:

- Montaż zaczepeku **wymaga demontażu i podcinania** zderzaka tylnego samochodu.
- Zdemontować zderzak tylny.

10.07.2023.

Nr kat. K-047

- Dla ułatwienia montażu odkręcić tylne nadkola.
- Obciąć skrajne uchwyty zderzaka znajdujące się na wzmocnieniu plastikowym zderzaka.
- Przyłożyć korpus (1) do zewnętrznych stron podłużnic i skrócić śrubami M12x1,25x40 (4) wraz z podkładkami okrągłymi Ø13,0 (7) i podkładkami sprężystymi Ø12,2 (6).
- Wykonać podcięcie w dolnej części zderzaka według rys. 1.
- Zamontować zderzak do samochodu wykorzystując uchwyty korpusu (1) oraz przykręcić nadkola.
- Do korpusu (1) dokręcić kulę (2) i uchwyt gniazda elektrycznego (3) śrubami M12x70 (5) wraz z podkładkami okrągłymi Ø13,0 (7), podkładkami sprężystymi Ø12,2 (6) i nakrętkami M12 (8) według schematu.

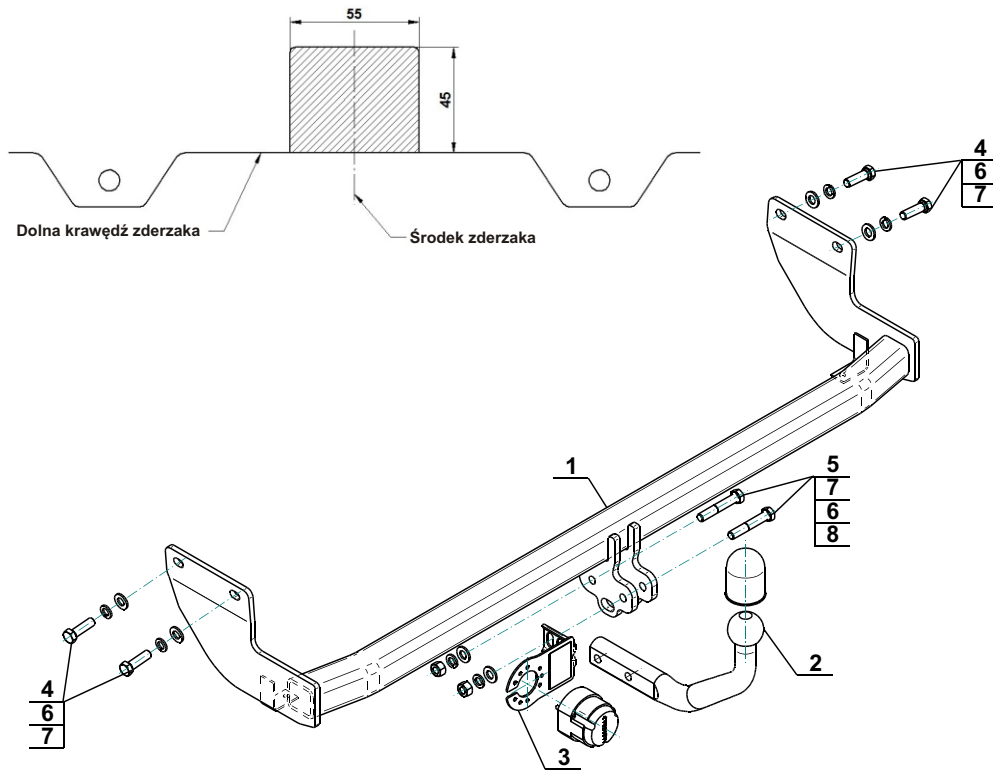
Przestrzeganie niniejszej instrukcji zapewnia prawidłowy montaż i eksploatację zaczepeku kulowego K-047.

Po zamontowaniu zaczepeku kulowego **K-047** należy uzyskać wpis w dowodzie rejestracyjnym pojazdu.

UWAGA: Sprawdzać połączenia śrubowe po przejechaniu 1000 km. Kulę zawsze utrzymywać w czystości i smarować smarem stałym. Stosować osłonę kuli. Wszystkie uszkodzenia mechaniczne zaczepeku kulowego wykluczają dalszą jego eksploatację. Uszkodzony zaczepek **nie może być naprawiany**. W przypadku nie przestrzegania opisanego sposobu montażu lub niewłaściwego jego użytkowania producent **nie ponosi odpowiedzialności** za powstałe szkody.

SCHEMAT MONTAŻU:

Rys.1



UWAGA:

Cena zaczepeku kulowego nie obejmuje wiązki elektrycznej.

Nr kat. K-047

Cat. No.K-047

DESTINATION

Tow bar **K-047** is designed for towing a trailer. This ball hook has a current certification of approval authorizing the product with **e20** certification sign.

FITTING CONDITIONS

Tow bar **K-047** can be used and operated in a car with proper technical conditions of body elements. Those parts cannot be mechanically damaged. The ball hook has to be installed and operated in a car according to this instruction. All bolts and nuts in ball hook have to be screwed down with proper torque (M_0). Torque values are given below:

M8	-	25 (Nm)	M12	-	85 (Nm)
M10	-	50 (Nm)	M16	-	200 (Nm)

OPERATION CONDITIONS

The tow bar **K-047** has a rating plate describing correct and safe loads of the hook:

Typ: K-047 A50-X e20 00-1746 D = 7,7 kN S = 75 kg R = 1300 kg	Tow bar catalogue number. Tow bar class (compressing device) Tow bar certification of approval number Teoretical related force working on a ball hook Max permissible vertical load of the hook ball Max permissible load of towing trailer
--	--

D - force is calculated using the following formula:

$$D = g \times \frac{T \times R}{T + R} \text{ kN}$$

T-technically permissible maximum mass in tonnes of the towing vehicle (also towing tractors) including, if necessary, the vertical load of a centrale axle trailer.

R-technically permissible maximum mass in tonnes of the full trailer with drawgal free to move in the vertical plane or of the semi-trailer.

g-acceleration due to gravity(assumed as 9,81 m/s²)

During operating individual elements of ball hook should be kept in a proper technical condition and protected from corrosion. The trailer must be linked with an elastic joint with proper durability (cord, chain) while towing. It is necessary to check periodically bolt joints during operating the ball hook. If screws are eased, it is necessary to screw them down.

FITTING

The tow bar **K-047** is made up of the following elements:

- | | | | |
|----------------------------|------------|------------------------|------------|
| 1. Towbar mainframe | - 1 piece | 5. Screw M12x70 | - 2 pieces |
| 2. Tow ball | - 1 piece | 6. Spring washer Ø12,2 | - 6 pieces |
| 3. Electrical socket plate | - 1 piece | 7. Flat washer Ø13,0 | - 6 pieces |
| 4. Screw M12x1,25x40 | - 4 pieces | 8. Nut M12 | - 2 pieces |

Please follow the installation fitting instruction below in order to ensure correct installation of the towbar:

- Rear bumper removing and cutting is required.
- Remove the rear bumper.

10.07.2023.

Cat. No. K-047

- To facilitate the installation, unscrew the rear wheel arches.
- Cut the edge of the bumper brackets located on the plastic bumper reinforcement.
- Apply the corps (1) to the external sites of stringers and screw using bolts M12x1,25x40 (4) together with flat washers Ø13,0 (7), spring washers Ø12,2 (6).
- Make an undercut in the bottom of the bumper according to the fig. 1.
- Install the bumper to the car using the corps handles (1) and tighten the wheel arches.
- Attach tow ball (2) and electrical plate (3) to the corps (1) using bolts M12x70 (5) with flat washers Ø13,0 (7), spring washers Ø12,2 (6) and with nuts M12 (8) according to the schema.

Obeying this instruction assures correct montage and the K-047 tow bar operating.

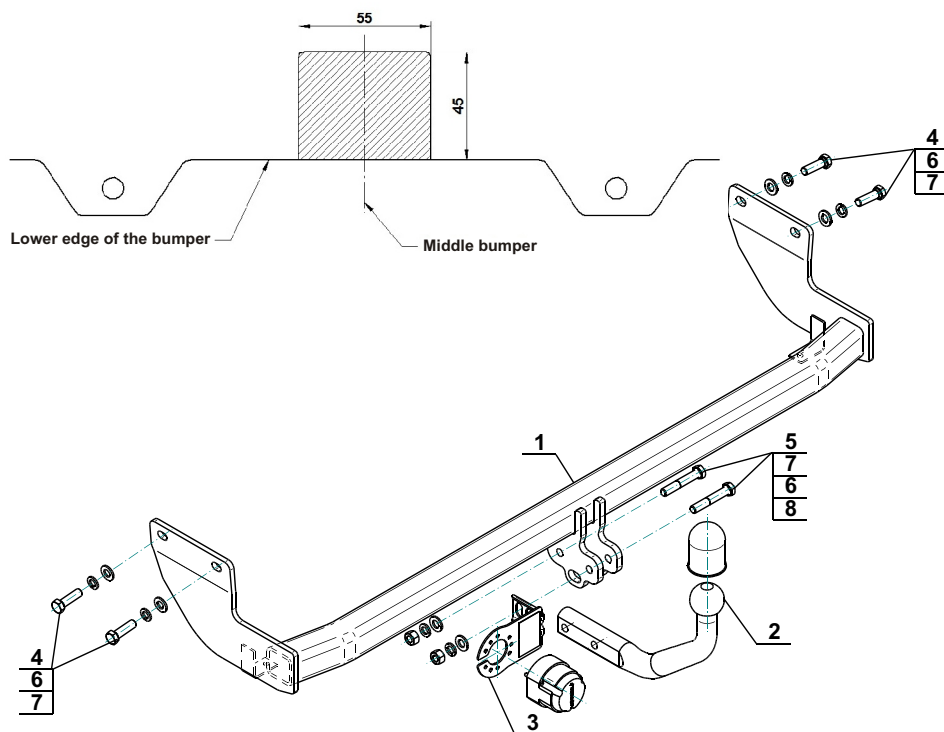
After assembling of the tow bar **K-047** you have to get entry in cars registration book.

CAUTION:

Check if all bolts and nuts are correctly tightened after 1000km. Keep tow ball clean, grease and cased. All mechanical damages of tow bar excludes its further exploitation. Damaged ball hook **cannot be repaired**. In case of braking the rules of montage or unproper usage manufacturer **do not take responsibility** for arised damages.

MONTAGE DIAGRAM:

Fig.1



NOTE:

Bunch of wires is not included (in total price).

Cat. No. K-047



Katalognummer K-047

Verwendungsbereich

Die Anhängerkupplung **K-047** ist für das Ziehen eines Anhängers bestimmt. Die Anhängerkupplung besitzt das Prüfzeichen **e20**.

Vorbedingungen für die Montage der Anhängerkupplung

Die Anhängerkupplung **K-047** darf nur an Fahrzeugen montiert und genutzt werden, deren Karosserie in einem einwandfreien technischen Zustand ist. Die Anhängerkupplung darf nur entsprechend der folgenden Anleitungen montiert und genutzt werden.

Alle Schrauben und Muttern entsprechend dem in der folgenden Tabelle angegebenen Drehmoment (Mo) anziehen (das Drehmoment bezieht sich jeweils auf Schrauben der Festigkeitsklasse 8.8):

M8	-	25 (Nm)	M12	-	85 (Nm)
M10	-	50 (Nm)	M16	-	200 (Nm)

Nutzungsbedingungen

Die Anhängerkupplung **K-047** besitzt ein Typenschild, das die Parameter für eine ordnungsgemäße und sichere Belastung der Kupplung angibt:

Typ: K-047	Katalognummer von der Anhängerkupplung
A50-X	Kupplungsklasse
e20 00-1746	Die Homologationsnummer der Anhängerkupplung
D = 7,7 kN	D-Wert
S = 75 kg	Stützlast
R = 1300 kg	Max. Anhängerlast

Der D-Wert wird nach folgender Formel berechnet:

$$D = g \times \frac{T \times R}{T + R} \text{ kN}$$

T-zulässiges Gesamtgewicht des Zugfahrzeugs (oder auch eines Schleppzuges) in Tonnen; einschließlich, falls gegeben, der senkrechten Achslast des Anhängers auf die Zentralachse

R- zulässiges Gesamtgewicht eines PKW-Anhängers mit einer in der Senkrechten beweglichen Deichsel oder eines Aufliegers (in Tonnen)

g- Erdbeschleunigung (9,81 m/s²).

Während der Nutzung sind die einzelnen Kupplungsteile in einem einwandfreien technischen Zustand zu halten und vor Korrosion zu schützen. Während des Schleppvorgangs ist der Anhänger zusätzlich mit einem Seil oder einer Kette von entsprechender Stärke mit dem Zugfahrzeug zu verbinden. Während der Nutzung der Anhängerkupplung sind von Zeit zu Zeit die Verschraubungen zu überprüfen und gegebenenfalls nachzuziehen.

Montageanleitung:

Die Anhängerkupplung **K-047** besteht aus :

- | | | | |
|-------------------------|-----------|--------------------------------|-----------|
| 1. Gestell | - 1 Stück | 5. Schraube M12x70 | - 2 Stück |
| 2. Kugelkupplung | - 1 Stück | 6. Federring Ø12,2 | - 6 Stück |
| 3. Steckdosenhalterung | - 1 Stück | 7. Runde Unterlegscheibe Ø13,0 | - 6 Stück |
| 4. Schraube M10x1,25x40 | - 4 Stück | 8. Mutter M12 | - 2 Stück |

Um die Anhängerkupplung K-047 richtig zu montieren ist folgende Beschreibung einzuhalten:

1. Die Montage der Anhängerkupplung erfordert Demontage und Anschnitt der hinteren Stoßstange.
2. Die hintere Stoßstange abbauen.
3. Um die Montage zu vereinfachen, die hinteren Karosserieabstützungen abschrauben.
4. Die äußersten Stoßstangengriffe auf dem Plastikverstärkung der Stoßstange abschneiden.

5. Das Gestell (1) an die Außenseiten der Längsträger anlegen und mit den Schrauben M12x1,25x40 (4), den runden Unterlegscheiben Ø13,0 (7) und den Federringen Ø12,2 (6) verschrauben.
6. Im unteren Teil der Stoßstange einen Anschnitt nach der Zeichnung 1 ausführen.
7. Die Stoßstange an den Wagen mit den Gestell Griffen (1) einbauen, die Karosserieabstützungen anschrauben.
8. An das Gestell (1) die die Kugel (2) und die Steckdosenhalterung (3) mit den Schrauben M12x70 (5), den runden Unterlegscheiben Ø13,0 (7), den Federringen Ø12,2 (6) und den Muttern M12 (8) nach dem Schema anschrauben.

Die Einhaltung vorliegender Gebrauchsanleitung versichert richtige Montage Und Nutzung der Anhängerkupplung K-047.

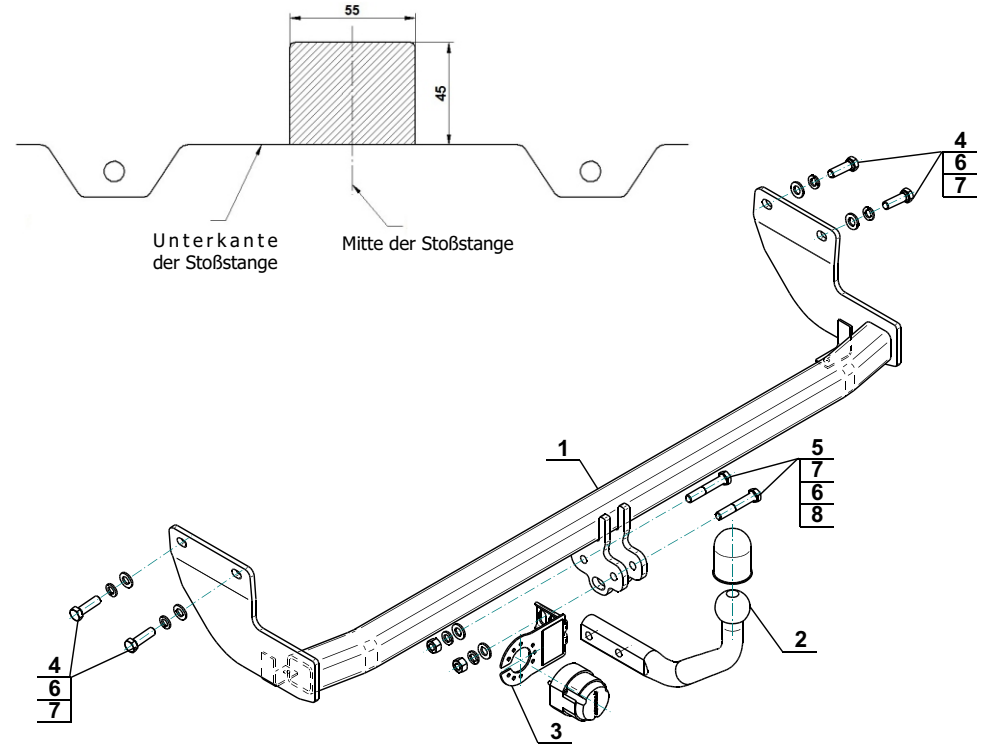
Montage der Anhängerkupplung **K-047** soll ins Fahrzeugschein eingetragen werden.

Achtung: Nach 1000 km sind die Schraubverbindungen nachzuprüfen. Die Kugel ist sauber einzuhalten und mit Schmierfett einzuschmieren. Eine Kugelschutz ist zu verwenden.

Alle mechanischen Beschädigungen der Anhängerkupplung **K-047** schließen weitere Nutzung aus. Die beschädigte Anhängerkupplung ist nicht reparierbar. Sollte die Art der Montage nicht eingehalten oder falsch genutzt werden, übernimmt der Hersteller keine Verantwortung für entstandenen Schaden.

Montageschema:

Zchg.1



Achtung: Im Preis der Anhängerkupplung ist kein Elektrosetz enthalten.

Die Anhängerkupplung muss nicht beim TÜV vorgeführt werden, da diese mit dem Zeichen e20 ausgezeichnet ist, es sei denn, dass aktuelle Vorschriften es anders bestimmen. Diese Montageanleitung dient als ABE und muss mit den Fahrzeugpapieren mitgeführt werden.